

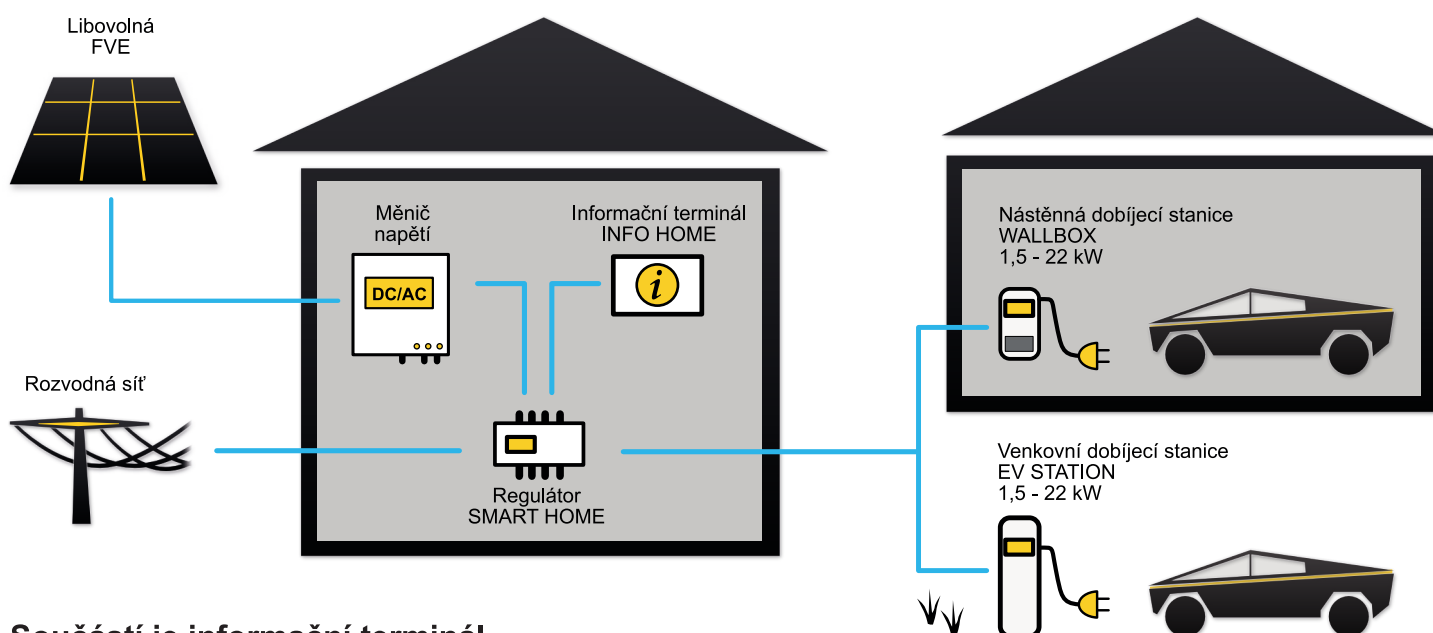


Solární nabíjení elektromobilu

- vhodné ke všem typům solárních elektráren
- k řízení nabíjení elektromobilů podle výkonu dodávaného solárními panely, plynulé řízení nabíjecího výkonu v rozmezí od 1,5 do 22kW
- šetří peníze za spotřebovanou energii z rozvodné sítě

Čtyři režimy nabíjení

1. do plné baterie
2. do nastaveného počtu km
3. jen v nízkém tarifu
4. jen ze solárních panelů



Součástí je informační terminál

- přehledné grafické rozhraní s intuitivním dotykovým displejem
- umožňuje nastavovat všechny parametry nabíjení
- zobrazuje podrobné informace o historii nabíjení včetně grafů

